

RO-230.362/187/13

Białystok, 18 listopada 2013r.

## Zapytanie ofertowe

- przedmiot zapytania:

**Dostawa telewizorów wraz z dedykowanymi uchwytemi – 15 kpl.**

Postępowanie nie podlega ustawie z dnia 29 stycznia 2004 r. Prawo zamówień publicznych – wartość zamówienia nie przekracza wyrażonej w złotych kwoty 14.000 euro (art.4 pkt 8 ustawy).

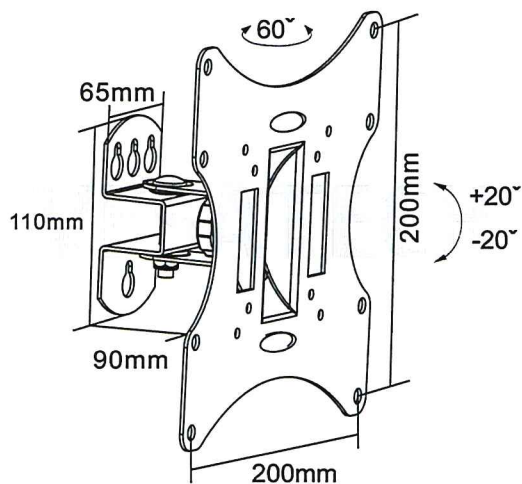
### 1. Zamawiający:

Politechnika Białostocka  
15-351 Białystok, ul. Wiejska 45 A  
REGON 000001672 NIP 542-020-87-21

### 2. Opis przedmiotu oraz zakres zamówienia:

Część I:

Telewizor Samsung UE32EH4003 z uchwytem ściennym standard VESA - 14 kpl.



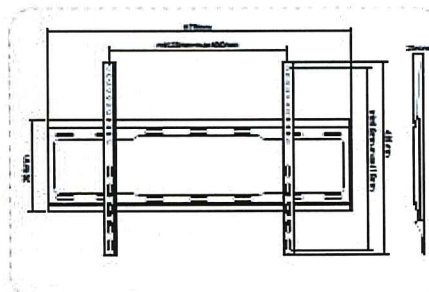
Telewizor Samsung UE50F5000 z uchwytem ściennym standard VESA – 1 kpl.

## Extremely Economy Fixed Tilt TV Wall Mount



### Features:

Super Slim design sits just 25 mm from wall to complement the sleek look of ultra-thin TVs



**UCH0152**



Dimensions: 700x230x320cm  
G.W/N.W: 17/16KG



Max.VESA 400x600



Cena oferty winna obejmować wszelkie koszty jakie poniesie Wykonawca przy realizacji zamówienia (koszt transportu, ew. ubezpieczenia).

Wykonawca zobowiązany jest do podania całkowitej ceny brutto zamówienia, wyliczonej do dwóch miejsc po przecinku.

**W/w telewizory należy dostarczyć pod następujący adres:**

**„ Dwór Mejera”**

**Hołny Mejera 3 a**

**16-500 Sejny**

**tel./fax 087/517-22-08**

**3. Rodzaje i opis kryteriów, którymi Beneficjent będzie się kierował przy wyborze oferty:**

Przy wyborze ofert Zamawiający będzie się kierował następującymi kryteriami:

kryterium: cena - waga **100 %**

**4. Termin realizacji zamówienia:**

**7 dni od daty złożenia zamówienia**

**Miejsce, sposób i termin składania ofert:**

Oferty należy przesłać w terminie do dnia:

**25.11.2013r.**

do godz. **9.00** w zamkniętej kopercie (zapieczętowanej w sposób gwarantujący zachowanie w poufności jej treści oraz zabezpieczającej jej nienaruszalność na adres: Politechnika Białostocka 15-351 Białystok, ul. Wiejska 45 A pok. 08 – Dział Aparatury Badawczej i Dydaktycznej z dopiskiem:

„Oferta dotyczy zapytania: ; sygn. **RO-230.362/187/13**”

Oferty, które wpłyną do siedziby Politechniki Białostockiej po wyznaczonym terminie składania ofert będą odsyłane bez otwierania. Nie dopuszcza się składania ofert w wersji elektronicznej. Dopuszcza się składanie ofert częściowych. Zamawiający zastrzega sobie prawo do unieważnienia prowadzonego zapytania bez podania przyczyny w każdym czasie, również po złożeniu i rozpatrzeniu ofert.

**5. Opis warunków udziału w postępowaniu:**

1. Oferta musi być podpisana przez osobę upoważnioną do reprezentowania firmy, zgodnie z formą reprezentacji oferenta określoną w rejestrze handlowym lub innym dokumencie właściwym dla formy organizacji firmy oferenta.

**Oferta musi zawierać następujące dokumenty:**

- Ofertę cenową - zał. nr 1

**1. Rozstrzygnięcie postępowania i zlecenie realizacji zamówienia**

Postępowanie ofertowe zostanie rozstrzygnięte w ciągu trzech dni roboczych licząc od dnia otwarcia ofert. Protokół z wyboru najkorzystniejszej oferty zostanie ogłoszony na stronie internetowej [www.zpo.pb.edu.pl](http://www.zpo.pb.edu.pl). Po opublikowaniu protokołu odbioru, do podmiotu wybranego w wyniku rozstrzygnięcia postępowania zostanie skierowane zlecenie realizacji zamówienia lub umowa z dodatkowymi informacjami wskazanymi w treści niniejszego zapytania.

**2. Osoba do kontaktu:**

inż. Mariusz Seroka – tel. 85 746 90 31, mail: [aparatura@pb.edu.pl](mailto:aparatura@pb.edu.pl)

Białystok, 18 listopada 2013r.

Zatwierdził i podpisał:

STARSZY SPECJALISTA  
ds. Administracji

inż. Mariusz Seroka

Dot. postęp. ....

Załącznik nr 1

**O F E R T A**

Ja/My niżej podpisani

.....

z siedzibą:.....

**składamy                      niniejszą                      ofertę                      dotyczącą                      zapytania:**

.....

**Oferujemy:**

.....  
dokładna nazwa (producent, model, oznaczenie, itp.) i parametry techniczne ofertowanego przedmiotu

za cenę netto:.....zł,  
plus podatek VAT .....zł

tj. cena brutto.....zł  
słownie:.....

- Termin realizacji zamówienia – .....

.....

*miejsowość i data*

.....

*Pieczęć i podpis Wykonawcy  
lub osoby uprawnionej do reprezentowania Wykonawcy*